

# KATALOG CZĘŚCI ZAMIENNYCH WYKAZ

Str.1

**MS1-14L**  
**MS1-14M**  
**MS1-14H**  
**MS1-24**  
**MS1-32**

Nr	Wersja	Nazwa części	Indeks	J.m.	Ilość
<b>ZESPÓŁ POMPOWY</b>					
1.	MS1-14L-Z MS1-14L-KP MS1-14L-SP	Wirnik pompy	014113-0001-0	szt.	1.0
	MS1-14M-Z MS1-14M-KP MS1-14M-SP		014213-0001-0		
	MS1-14H-Z MS1-14H-KP MS1-14H-SP		014313-0001-0		
	MS1-24-Z MS1-24-KP MS1-24-SP		024313-0001-0		
	MS1-32-Z MS1-32-KP MS1-32-SP		032313-0001-0		
2.		Korpus pompy	014313-0002-0	szt.	1.0
3.		Podkładka odginana	014313-0003-0	szt.	1.0
4.	MS1-14L-Z MS1-14M-Z MS1-14H-Z MS1-24-Z MS1-32-Z	Zaczep	014313-0004-0	szt.	1.0
5.	MS1-14L-Z MS1-14M-Z MS1-14H-Z MS1-24-Z MS1-32-Z	Uszczelka	1373-300-009.	szt.	1.0
6.	MS1-14L-KP MS1-14L-SP MS1-14M-KP MS1-14M-SP MS1-14H-KP MS1-14H-SP MS1-24-KP MS1-24-SP MS1-32-KP MS1-32-SP	Króciec	014343-0004-0	szt.	1.0
7.	MS1-14L-KP MS1-14L-SP MS1-14M-KP MS1-14M-SP MS1-14H-KP MS1-14H-SP MS1-24-KP MS1-24-SP MS1-32-KP MS1-32-SP	Pierścień uszczelniający	1373-100-155.	szt.	1.0
8.		Śruba M10x35	0653-311-051.	szt.	3.0
9.		Śruba M8x35	0653-311-033.	szt.	3.0
10.		Nakrętka kołpakowa M12	0653-321-024.	szt.	1.0

Przy zamawianiu części zamiennych prosimy posługiwać się numerem indeksu.

# KATALOG CZĘŚCI ZAMIENNYCH WYKAZ

Str.2

**MS1-14L**  
**MS1-14M**  
**MS1-14H**  
**MS1-24**  
**MS1-32**

Nr	Wersja	Nazwa części	Indeks	J.m.	Ilość
		<b>SILNIK</b>			
12.		Korpus silnika	014313-1001-0	szt.	1.0
13.		Pokrywa górna	014313-1002-0	szt.	1.0
14.		Przegroda	014313-1003-1	szt.	1.0
15.		Komora olejowa	014313-1004-0	szt.	1.0
16.		Wieszak	014313-1006-0	szt.	1.0
17.		Obsada czujnika wilgotn.	014313-1007-0	szt.	1.0
18.		Obsada zacisku przewodu	014313-1008-0	szt.	1.0
19.		Zacisk przewodu	014313-1009-0	szt.	1.0
20.		Wpust czółenkowy	014313-1010-0	szt.	1.0
21.		Korek	014313-1011-0	szt.	3.0
22.		Uszczelka przewodu	1373-300-011.	szt.	1.0
23.		Ośłona	014313-1013-0	szt.	1.0
24.		Olej SAE 10W/30	0243-100-010.	l	0.5
25.		Łożysko	0631-100-054.	szt.	1.0
26.		Łożysko	0631-100-055.	szt.	1.0
27.		Pierścień osadczy	0639-502-010.	szt.	1.0
28.		Pierścień osadczy	0639-503-085.	szt.	1.0
29.		Podkładka	0653-182-011.	szt.	3.0
30.		Śruba M8x30	0653-311-031.	szt.	2.0
31.		Śruba M8x55	0653-311-032.	szt.	2.0
32.		Nakrętka M10	0653-323-001.	szt.	2.0
33.		Wkręt M5x10	0653-332-016.	szt.	2.0
34.		Śruba z gniazdem M6x45	0653-514-000.	szt.	3.0
35.		Uszczelnienie czołowe Ø 18	0879-100-276.	szt.	1.0
36.		Czujnik wilgotnościowy	0879-100-330.	szt.	1.0
37.	MS1-14L-Z MS1-14L-KP MS1-14L-SP MS1-14M-Z MS1-14M-KP MS1-14M-SP	Pakiet stojana	1111-326-008	szt.	1.0
	MS1-14H-Z MS1-14H-KP MS1-14H-SP		1111-326-020		
	MS1-24-Z MS1-24-KP MS1-24-SP		1111-326-040.		
	MS1-32-Z MS1-32-KP MS1-32-SP		1111-326-050.		

Przy zamawianiu części zamiennych prosimy posługiwać się numerem indeksu.

# KATALOG CZĘŚCI ZAMIENNYCH WYKAZ

Str.3

**MS1-14L**  
**MS1-14M**  
**MS1-14H**  
**MS1-24**  
**MS1-32**

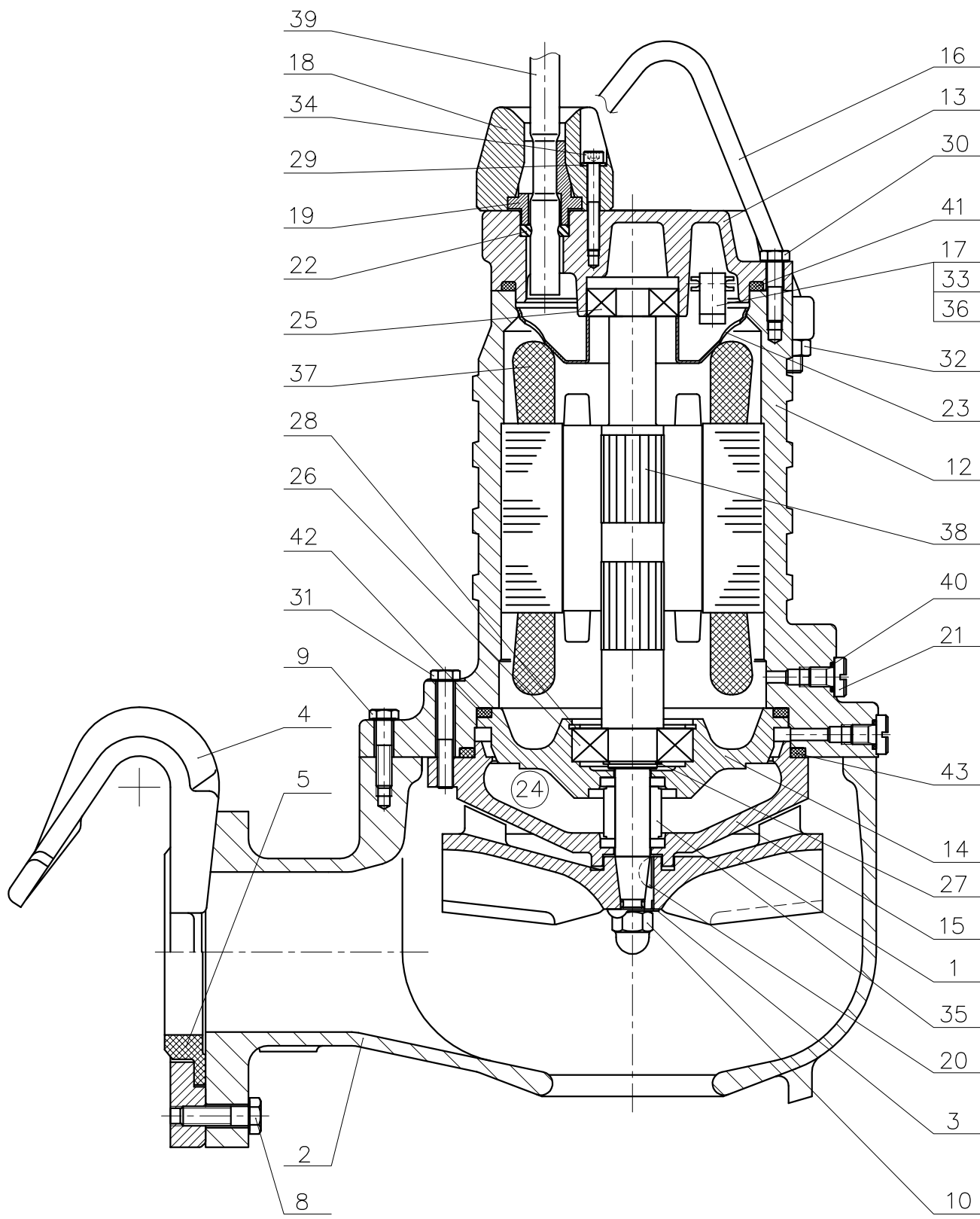
Nr	Wersja	Nazwa części	Indeks	J.m.	Ilość
38.	MS1-14L-Z MS1-14L-KP MS1-14L-SP MS1-14M-Z MS1-14M-KP MS1-14M-SP	Wirnik silnika	1111-326-009.	szt.	1.0
	MS1-14H-Z MS1-14H-KP MS1-14H-SP		1111-326-021.		
	MS1-14-Z MS1-24-KP MS1-24-SP		1111-326-041.		
	MS1-32-Z MS1-32-KP MS1-32-SP		1111-326-051.		
39.		Przewód elektryczny 7x1.5mm <sup>2</sup>	1121-200-005.	m.b.	10.0
40.		Pierścień uszczelniający O	1373-100-017.	szt.	3.0
41.		Pierścień uszczelniający O	1373-100-167.	szt.	1.0
42.		Pierścień uszczelniający O	1373-100-190.	szt.	1.0
43.		Pierścień uszczelniający O	1373-100-195.	szt.	1.0
44.					
45.					
<b>WYPOSAŻENIE DODATKOWE</b>					
46.	MS1-14L-KP MS1-14M-KP MS1-14H-KP MS1-24-KP MS1-32-KP	Kosz	014343-2000-0	szt.	1.0
47.	MS1-14L-SP MS1-14M-SP MS1-14H-SP MS1-24-SP MS1-32-SP	Stojak	014343-2021-0	szt.	1.0
48.	MS1-14L-KP MS1-14L-SP MS1-14M-KP MS1-14M-SP MS1-14H-KP MS1-14H-SP MS1-24-KP MS1-24-SP MS1-32-KP MS1-32-SP	Śruba M8x20	0653-311-021.	szt.	3.0

-Z - wersja z zaczepem  
-KP - wersja z koszem i króćcem  
-SP - wersja ze stojakiem i króćcem

Przy zamawianiu części zamiennych prosimy posługiwać się numerem indeksu.

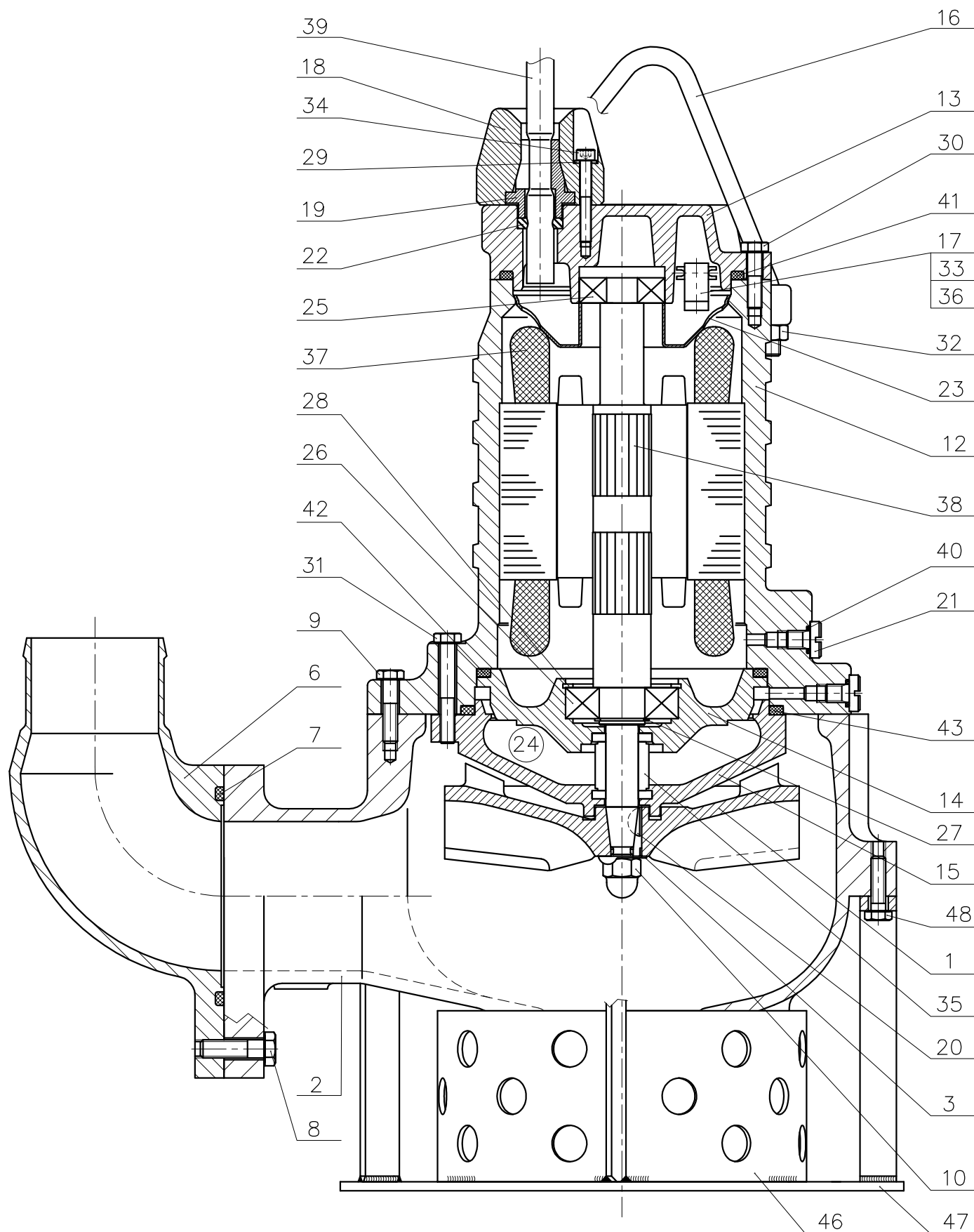
KATALOG CZĘŚCI ZAMIENNYCH - SCHEMAT

MS1-14L-Z  
MS1-14M-Z  
MS1-14H-Z  
MS1-24-Z  
MS1-32-Z



KATALOG CZĘŚCI ZAMIENNYCH - SCHEMAT

MS1-14L-KP (-SP)  
 MS1-14M-KP (-SP)  
 MS1-14H-KP (-SP)  
 MS1-24-KP (-SP)  
 MS1-32-KP (-SP)



Wersja -SP bez poz. 46.