

KATALOG CZĘŚCI ZAMIENNYCH WYKAZ

Str.1

MS1-34 MS1-44
MS1-42 MS1-42H
MS1-52 MS1-52H

Nr	Wersja	Nazwa części	Indeks	J.m	Ilość
ZESPÓŁ POMPOWY					
1.	MS1-34-Z	Wirnik pompy	034313-0001-0	szt.	1.0
	MS1-44-Z		044313-0001-0		
	MS1-42-Z		042313-0001-0		
	MS1-42H-Z		042413-0001-0		
	MS1-52-Z		052513-0001-0		
	MS1-52H-Z		052413-0001-0		
2.	MS1-34-Z	Korpus pompy	034313-0002-0	szt.	1.0
	MS1-44-Z		042313-0002-0		
	MS1-42-Z				
	MS1-42H-Z				
	MS1-52-Z				
	MS1-52H-Z				
3.		Śruba M10	034313-0007-0	szt.	1.0
4.	*)	Zaczep	044311-0004-0	szt.	1.0
5.	*)	Uszczelka	1373-300-010.	szt.	1.0
6.	**)	Zaczep	014313-0004-0	szt.	1.0
7.	**)	Uszczelka	1373-300-009.	szt.	1.0
8.		Śruba M10x40	0653-311-052.	szt.	3.0
9.	*)	Śruba M16x45	0653-311-135.	szt.	4.0
10.	**)	Śruba M10x40	0653-311-052.	szt.	3.0
11.					

*) – wariant z zaczepem do mocowania na kolanie sprzęgającym KS100

***) – wariant z zaczepem do mocowania na kolanie sprzęgającym KS80

SILNIK					
12.		Korpus silnika	034313-1001-0	szt.	1.0
13.	MS1-34,44,42,42H	Pokrywa górna	034313-1002-0	szt.	1.0
	MS1-52,52H		052513-1002-0		
14.		Przegroda	034313-1003-0	szt.	1.0
15.		Komora olejowa	034313-1004-0	szt.	1.0
16.		Pierścień	034313-1006-0	szt.	1.0
17.		Wieszak	034313-1019-0	szt.	1.0
18.	MS1-34,44,42,42H	Obsada zacisku przewodu	014313-1008-0	szt.	1.0
	MS1-52,52H		044311-1008-0		
19.	MS1-34,44,42,42H	Zacisk przewodu	014313-1009-0	szt.	1.0
	MS1-52,52H		044311-1009-0		
20.		Korek	014313-1011-0	szt.	1.0
21.	MS1-34,44,42,42H	Uszczelka przewodu	1373-300-011.	szt.	1.0
	MS1-52,52H		1373-300-012.		
22.		Oslona	034313-1013-0	szt.	1.0
23.		Oslona przestrzeni smarowej	034313-1014-0	szt.	1.0
24.		Przekładka	034313-1015-0	szt.	1.0
25.		Pierścień 28	034313-1201-0	szt.	1.0
26.		Pierścień 25	034313-1301-0	szt.	1.0
27.		Korek	044311-1011-0	szt.	2.0
28.		Olej SAE 10W/30	0243-100-010.	l	1.9

Przy zamawianiu części zamiennych prosimy posługiwać się numerem indeksu.

KATALOG CZĘŚCI ZAMIENNYCH WYKAZ

Str.2

MS1-34 MS1-44
MS1-42 MS1-42H
MS1-52 MS1-52H

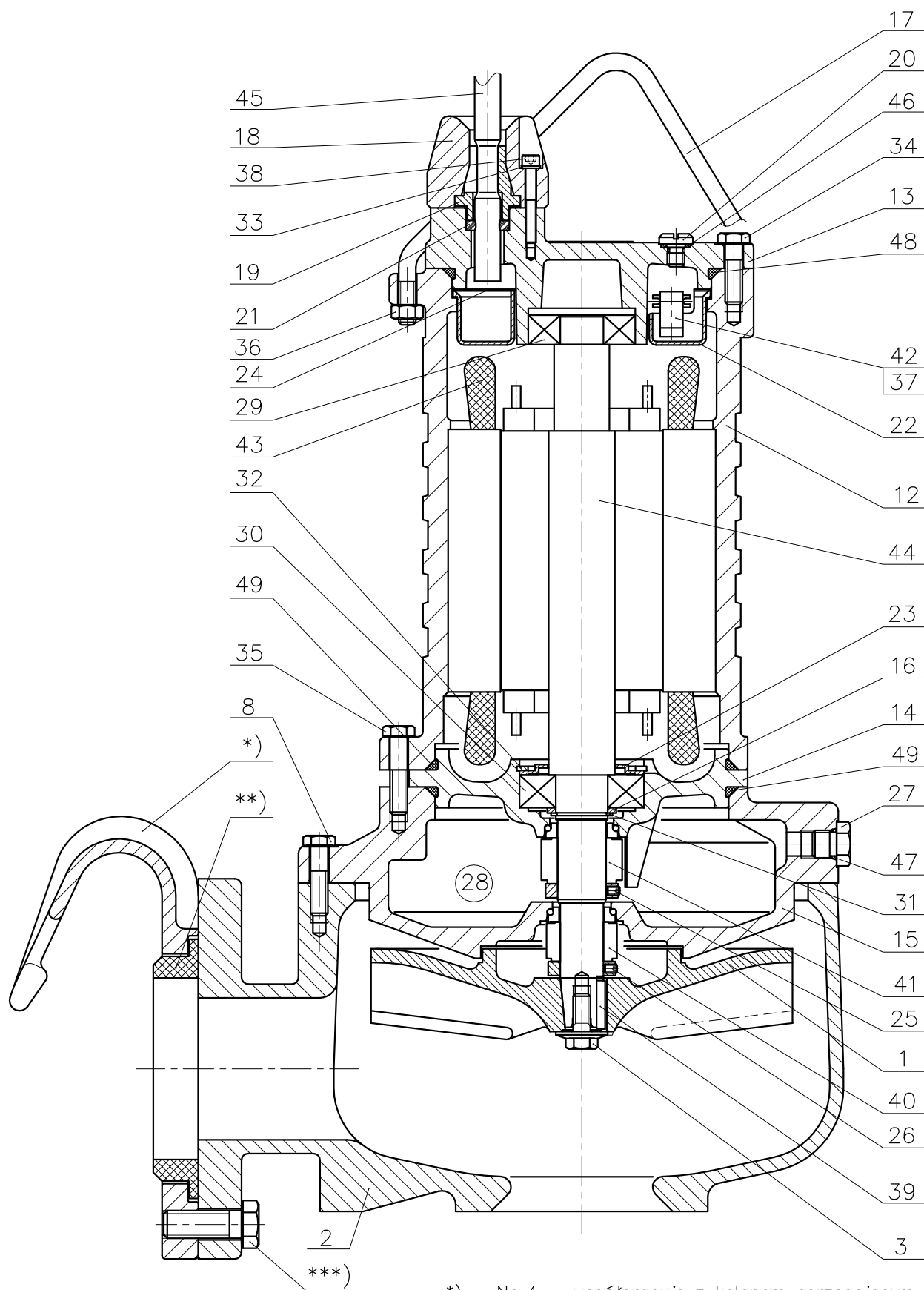
Nr	Wersja	Nazwa części	Indeks	J.m	Ilość
29.		Łożysko	0631-100-055.	szt.	1.0
30.		Łożysko	0631-100-075.	szt.	1.0
31.		Pierścień osadczy	0639-502-025.	szt.	1.0
32.		Pierścień osadczy	0639-504-012.	szt.	1.0
33.		Podkładka	0653-182-011.	szt.	3.0
34.		Śruba M10x35	0653-311-051.	szt.	2.0
35.		Śruba M10x50	0653-311-056.	szt.	4.0
36.		Nakrętka M10	0653-323-001.	szt.	2.0
37.		Wkręt M5x10	0653-332-016.	szt.	1.0
38.		Śruba z gniazdem M6x45	0653-514-000.	szt.	3.0
39.		Wpust	0743-110-056	szt.	1.0
40.		Uszczelnienie czołowe Ø 25	0879-100-055.	szt.	1.0
41.		Uszczelnienie czołowe Ø 28	0879-100-056.	szt.	1.0
42.		Czujnik wilgotnościowy	0879-100-330.	szt.	1.0
43.	MS1-34-Z	Pakiet stojana	1111-326-180.	szt.	1.0
	MS1-44-Z		1111-326-200.		
	MS1-42-Z		1111-326-190.		
	MS1-42H-Z		1111-326-210.		
	MS1-52-Z				
MS1-52H-Z					
44.	MS1-34-Z	Wirnik silnika	1111-326-181.	szt.	1.0
	MS1-44-Z		1111-326-201.		
	MS1-42-Z		1111-326-191.		
	MS1-42H-Z		1111-326-211.		
	MS1-52-Z				
MS1-52H-Z					
45.	MS1-34-Z	Przewód elektryczny 7x1.5mm ²	1121-200-005.	m.b.	10.0
	MS1-44-Z				
	MS1-42-Z	Przewód elektryczny 9x1.5mm ²			
	MS1-42H-Z				
MS1-52-Z	1121-200-006.				
MS1-52H-Z					
46.		Pierścień uszczelniający O	1373-100-017.	szt.	1.0
47.		Pierścień uszczelniający O	1373-100-030.	szt.	2.0
48.		Pierścień uszczelniający O	1373-100-176.	szt.	1.0
49.		Pierścień uszczelniający O	1373-100-195.	szt.	2.0
WYPOSAŻENIE DODATKOWE					
52.					

-Z - wersja z zaczepem.

Przy zamawianiu części zamiennych prosimy posługiwać się numerem indeksu.

KATALOG CZĘŚCI ZAMIENNYCH - SCHEMAT

MS1-34-Z
MS1-44-Z
MS1-42-Z
MS1-42H-Z
MS1-52-Z
MS1-52H-Z



- *) - Nr 4 - współpracuje z kolanem sprzęgającym KS100
- Nr 6 - współpracuje z kolanem sprzęgającym KS80
- ***) - Nr 5 - współpracuje z kolanem sprzęgającym KS100
- Nr 7 - współpracuje z kolanem sprzęgającym KS80
- *) - Nr 9 - współpracuje z kolanem sprzęgającym KS100
- Nr 10 - współpracuje z kolanem sprzęgającym KS80