

# KATALOG CZĘŚCI ZAMIENNYCH WYKAZ

Str.1

**MS2-12  
MS2-22  
MS2-32**

Nr	Wersja	Nazwa części	Indeks	J.m.	Ilość
<b>ZESPÓŁ POMPOWY</b>					
1.	MS2-12-RZ MS2-12-RSP	Wirnik pompy	012333-0001-1	szt.	1.0
	MS2-12-KP MS2-12-Z		012343-0001-1		
	MS2-22-RZ MS2-22-RSP		022333-0001-1		
	MS2-22-KP MS2-22-Z		022343-0001-1		
	MS2-32-RZ MS2-32-RSP		032333-0001-1		
	MS2-32-KP MS2-32-Z		032343-0001-1		
2.		Korpus pompy	012313-0002-1	szt.	1.0
3.	MS2-12-KP MS2-12-Z MS2-22-KP MS2-22-Z MS2-32-KP MS2-32-Z	Podkładka odginana	014313-0003-0	szt.	1.0
4.	MS2-12-RZ MS2-12-Z MS2-22-RZ MS2-22-Z MS2-32-RZ MS2-32-Z	Zaczep	014313-0004-0	szt.	1.0
5.	MS2-12-RZ MS2-12-Z MS2-22-RZ MS2-22-Z MS2-32-RZ MS2-32-Z	Uszczelka	1373-300-009.	szt.	1.0
6.	MS2-12-RSP MS2-12-KP MS2-22-RSP MS2-22-KP MS2-32-RSP MS2-32-KP	Króciec	014343-0004-0	szt.	1.0
7.	MS2-12-RSP MS2-12-KP MS2-22-RSP MS2-22-KP MS2-32-RSP MS2-32-KP	Pierścień uszczelniający	1373-100-155.	szt.	1.0
8.		Śruba M10x35	0653-311-051.	szt.	3.0
9.		Śruba M8x35	0653-311-033.	szt.	3.0
10.	MS2-12-KP MS2-12-Z MS2-22-KP MS2-22-Z MS2-32-KP MS2-32-Z	Nakrętka M12	0639-331-051.	szt.	1.0

Przy zamawianiu części zamiennych prosimy posługiwać się numerem indeksu.

# KATALOG CZĘŚCI ZAMIENNYCH WYKAZ

**MS2-12**  
**MS2-22**  
**MS2-32**

Nr	Wersja	Nazwa części	Indeks	J.m.	Ilość
11.	MS2-12-RZ MS2-12-RSP MS2-22-RZ MS2-22-RSP MS2-32-RZ MS2-32-RSP	Kołek 5n6/30	0653-510-005.	szt.	2.0
<b>SILNIK</b>					
12.		Korpus silnika	014313-1001-0	szt.	1.0
13.		Pokrywa górna	014313-1002-0	szt.	1.0
14.		Przegroda	014313-1003-1	szt.	1.0
15.		Komora olejowa	014313-1004-0	szt.	1.0
16.		Wieszak	014313-1006-0	szt.	1.0
17.		Obsada czujnika wilgotn.	014313-1007-0	szt.	1.0
18.		Obsada zacisku przewodu	014313-1008-0	szt.	1.0
19.		Zacisk przewodu	014313-1009-0	szt.	1.0
20.		Wpust czółenkowy	014313-1010-0	szt.	1.0
21.		Korek	014313-1011-0	szt.	3.0
22.		Uszczelka przewodu	1373-300-011.	szt.	1.0
23.		Oslona	014313-1013-0	szt.	1.0
24.		Olej SAE 10W/30	0243-100-010.	l	0.5
25.		Łożysko	0631-100-054.	szt.	1.0
26.		Łożysko	0631-100-055.	szt.	1.0
27.		Pierścień osadczy	0639-502-010.	szt.	1.0
28.		Pierścień osadczy	0639-503-085.	szt.	1.0
29.		Podkładka	0653-182-011.	szt.	3.0
30.		Śruba M8x30	0653-311-031.	szt.	2.0
31.		Śruba M8x55	0653-311-032.	szt.	2.0
32.		Nakrętka M10	0653-323-001.	szt.	2.0
33.		Wkręt M5x10	0653-332-016.	szt.	2.0
34.		Śruba z gniazdem M6x45	0653-514-000.	szt.	3.0
35.		Uszczelnienie czołowe Ø 18	0879-100-276.	szt.	1.0
36.		Czujnik wilgotnościowy	0879-100-330.	szt.	1.0
37.	MS2-12-RZ MS2-12-RSP MS2-12-KP MS2-12-Z	Pakiet stojana	1111-326-010	szt.	1.0
	MS2-22-RZ MS2-22-RSP MS2-22-KP MS2-22-Z		1111-326-030		
	MS2-32-RZ MS2-32-RSP MS2-32-KP MS2-32-Z		1111-326-050.		

# KATALOG CZĘŚCI ZAMIENNYCH WYKAZ

Str.3

**MS2-12**  
**MS2-22**  
**MS2-32**

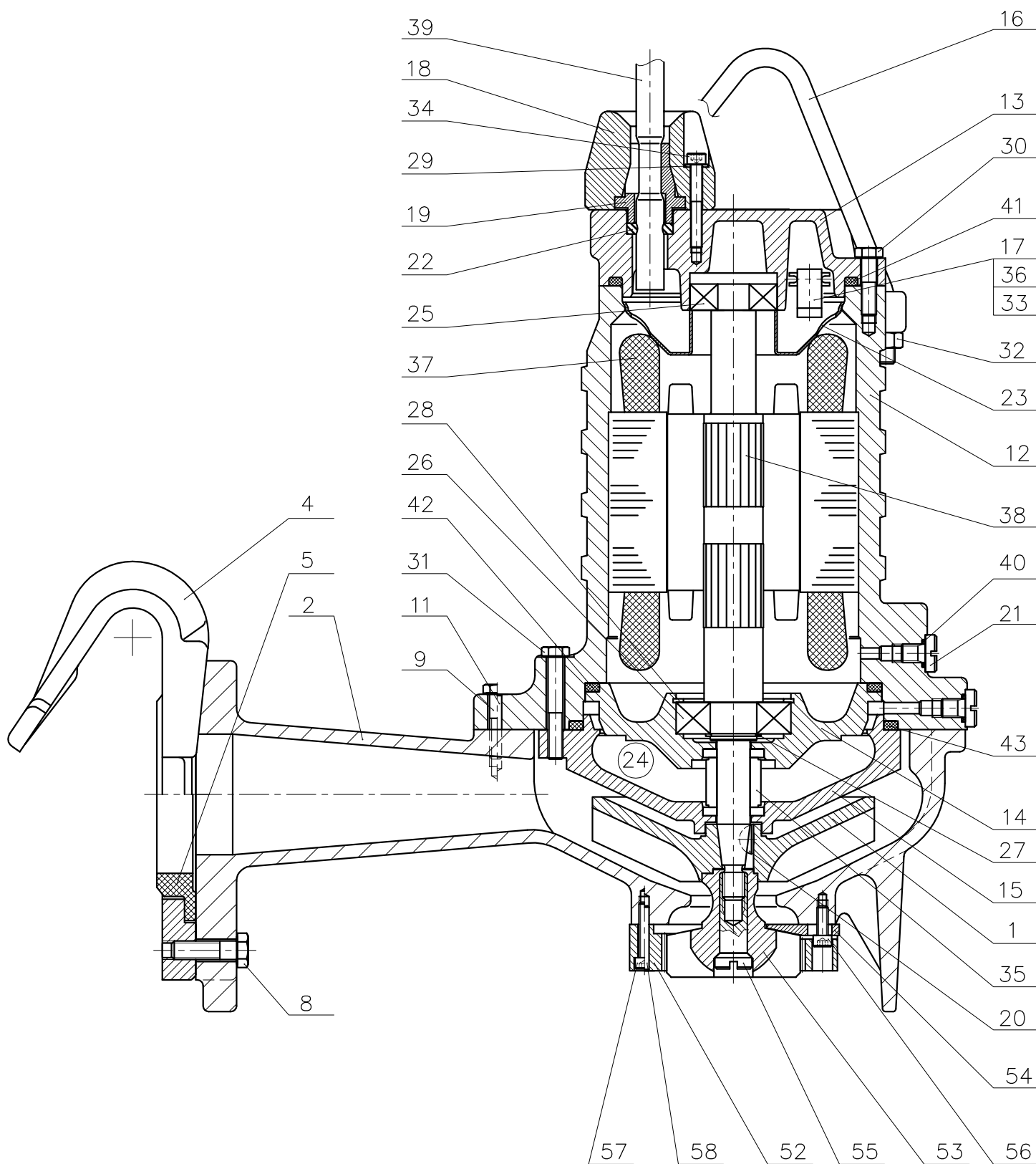
Nr	Wersja	Nazwa części	Indeks	J.m.	Ilość
38.	MS2-12-RZ MS2-12-RSP MS2-12-KP MS2-12-Z	Wirnik silnika	1111-326-011.	szt.	1.0
	MS2-22-RZ MS2-22-RSP MS2-22-KP MS2-22-Z		1111-326-031.		
	MS2-32-RZ MS2-32-RSP MS2-32-KP MS2-32-Z		1111-326-051.		
39.		Przewód elektryczny 7x1.5mm <sup>2</sup>	1121-200-005.	m.b.	10.0
40.		Pierścień uszczelniający O	1373-100-017.	szt.	3.0
41.		Pierścień uszczelniający O	1373-100-167.	szt.	1.0
42.		Pierścień uszczelniający O	1373-100-190.	szt.	1.0
43.		Pierścień uszczelniający O	1373-100-195.	szt.	1.0
44.					
45.					
<b>WYPOSAŻENIE DODATKOWE</b>					
46.	MS2-12-KP MS2-22-KP MS2-32-KP	Kosz	012343-2000-0	szt.	1.0
47.	MS2-12-RSP MS2-22-RSP MS2-32-RSP	Stojak	012343-2021-0	szt.	1.0
48.	MS2-12-KP MS2-12-RSP MS2-22-KP MS2-22-RSP MS2-32-KP MS2-32-RSP	Śruba M6x20	0653-311-012.	szt.	3.0
49.					
50.					
<b>ROZDRABNIACZ</b>					
52.	MS2-12-RZ	Tarka rozdrabniacza	012333-2001-1	szt.	1.0
53.	MS2-12-RSP	Nóż rozdrabniacza	012333-2002-2	szt.	1.0
54.	MS2-22-RZ MS2-22-RSP	Nóż	012333-2004-0	szt.	2.0
55.	MS2-32-RZ	Wkręt specjalny	012333-2006-0	szt.	1.0
56.	MS2-32-RSP	Śruba z gniazdem M6x16	0653-514-003.	szt.	2.0
57.		Śruba z gniazdem M6x30	0653-514-004.	szt.	3.0
58.		Kołek 5n6/30	0653-510-005.	szt.	3.0
59.					

- RZ - wersja z rozdrabniaczem i zaczepem
- RSP - wersja z rozdrabniaczem, stojakiem i króćcem
- KP - wersja z koszem i króćcem
- Z - wersja z zaczepem

Przy zamawianiu części zamiennych prosimy posługiwać się numerem indeksu.

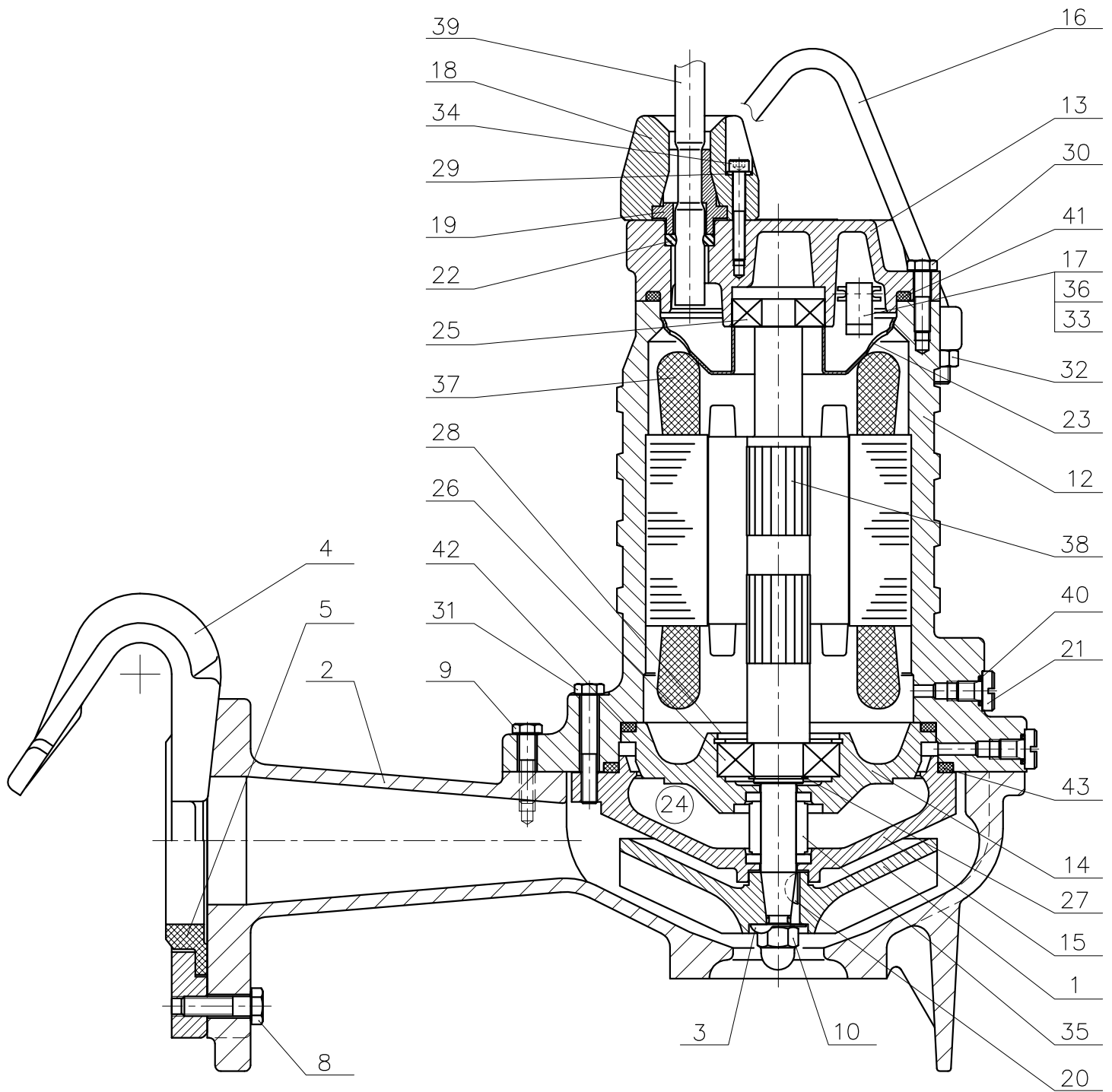
MS2-12-RZ  
MS2-22-RZ  
MS2-32-RZ

KATALOG CZĘŚCI ZAMIENNYCH - SCHEMAT



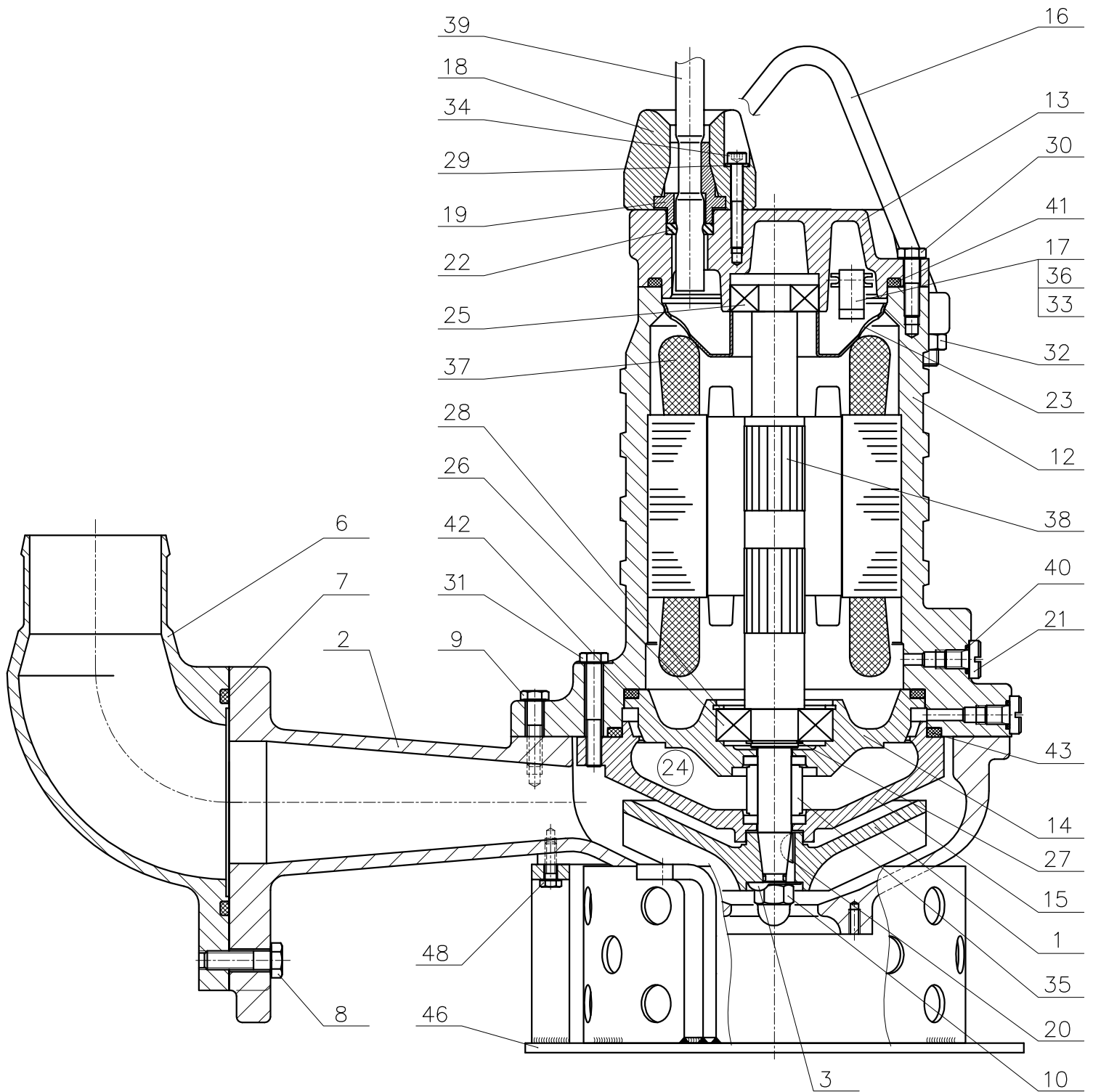
# KATALOG CZĘŚCI ZAMIENNYCH - SCHEMAT

MS2-12-Z  
MS2-22-Z  
MS2-32-Z



KATALOG CZĘŚCI ZAMIENNYCH - SCHEMAT

MS2-12-KP  
MS2-22-KP  
MS2-32-KP



MS2-12-RSP  
MS2-22-RSP  
MS2-32-RSP

KATALOG CZĘŚCI ZAMIENNYCH - SCHEMAT

